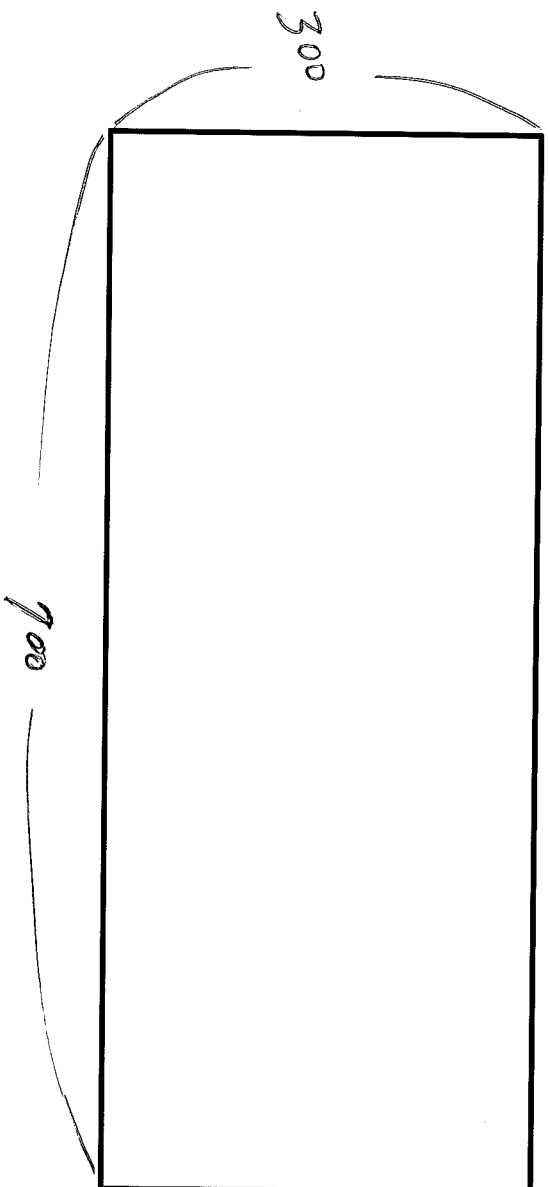


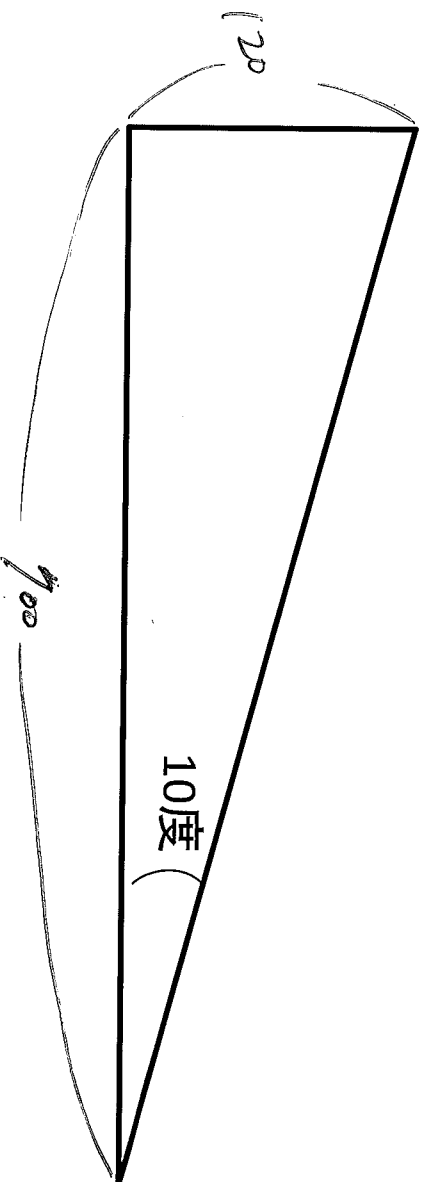
A. 段差坂

材料: スタイロフォーム 単位mm

このパーツは1個



真上から見た図



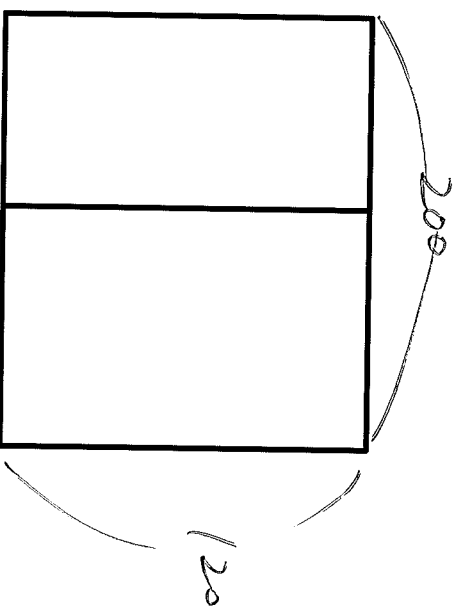
横から見た図

B. 吊り橋のパーツ

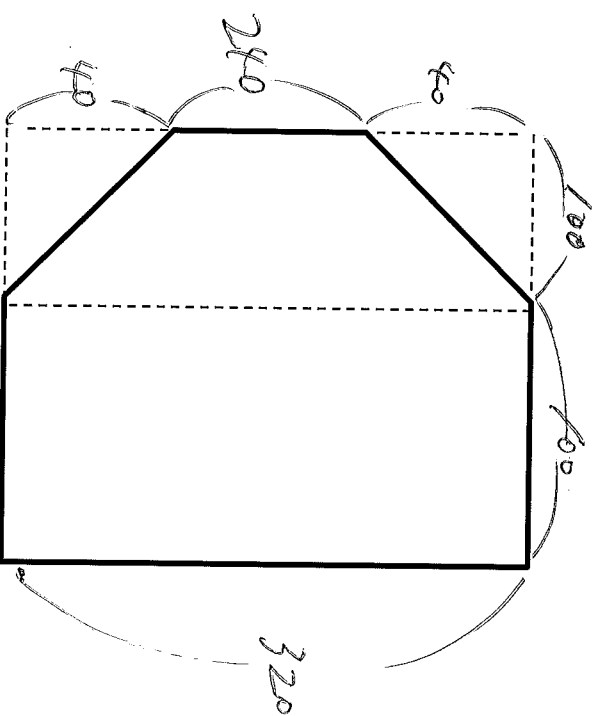
材料: スタyroフォーム 単位mm

このパーツは2個

横から見た図



真上から見た図

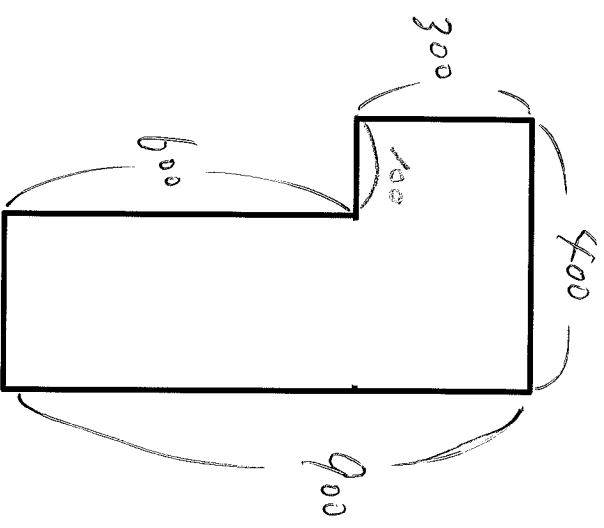


C. 吊り橋から下り階段へのつなぎ

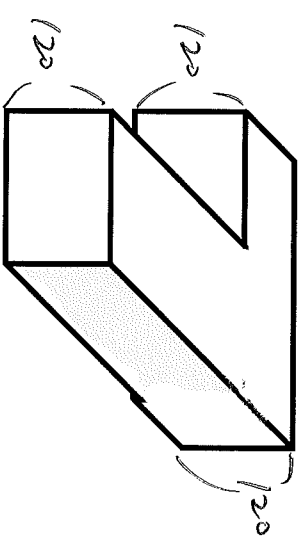
材料: スタイロフォーム 単位mm

このパーツは1個

真上から見た図



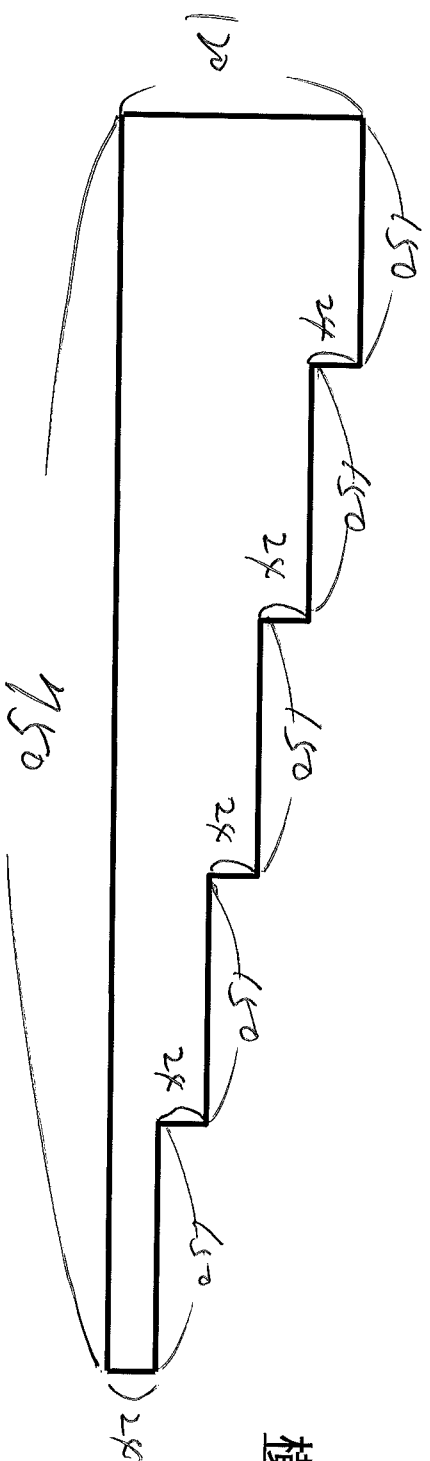
横から見た図



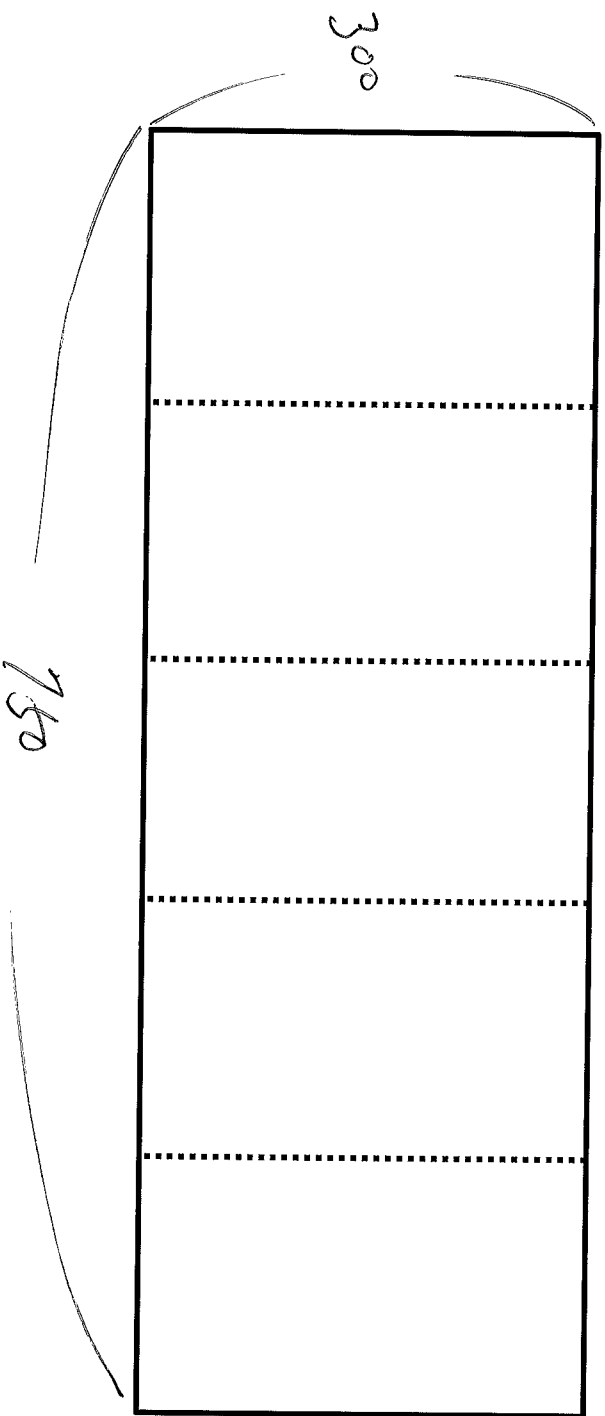
D. 下り階段

材料: スタyroフォーム 単位mm

このパーツは1個



横から見た図



裏上から見た図